

XAircraft CM130-TPS 带快门双轴云台安装说明

XAircraft CM130-TPS Tilt&Pan Gimbal with Shutter Assembly

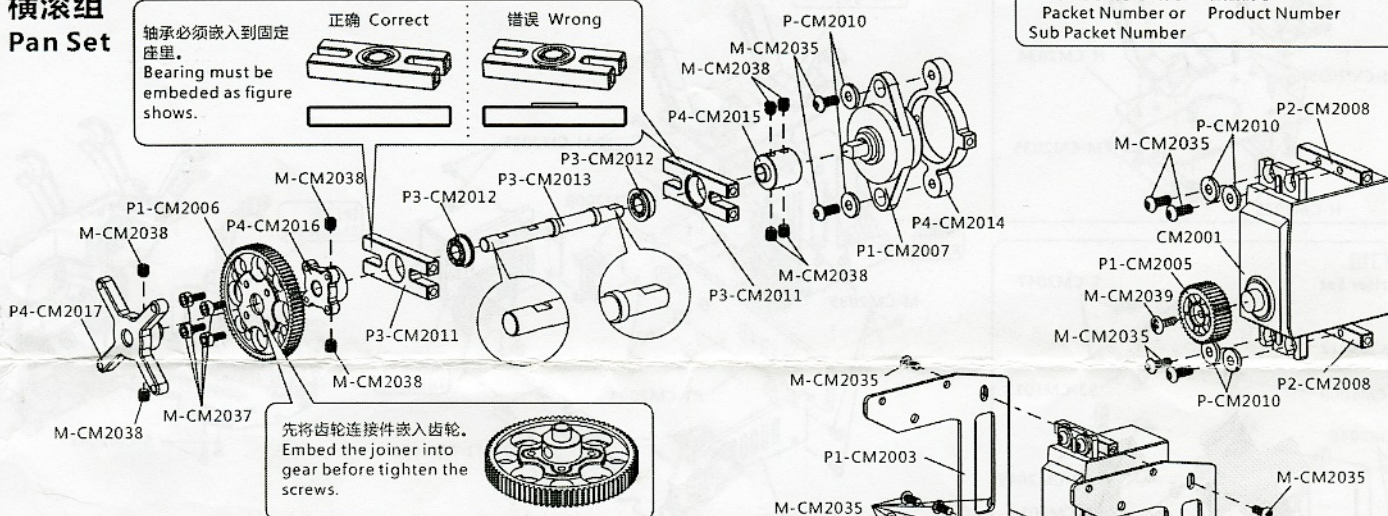
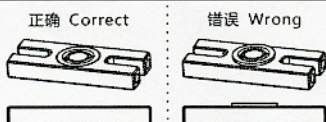
编号含义 The Meaning Of Number

P4-CM2017

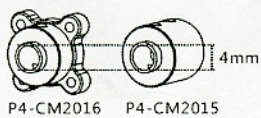
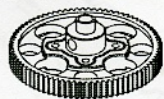
袋编号或小袋编号 物品编号
Packet Number or Sub Packet Number Product Number

横滚组 Pan Set

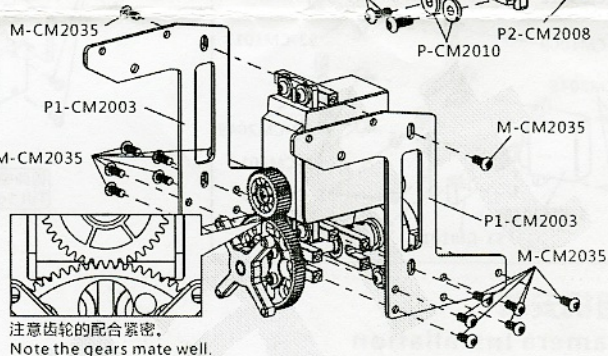
轴承必须嵌入到固定座里。
Bearing must be embedded as figure shows.



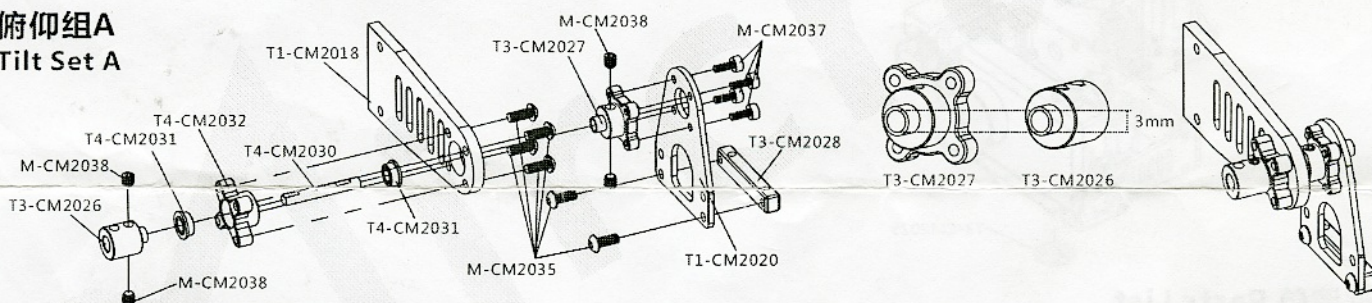
先将齿轮连接件嵌入齿轮。
Embed the joiner into gear before tightening the screws.



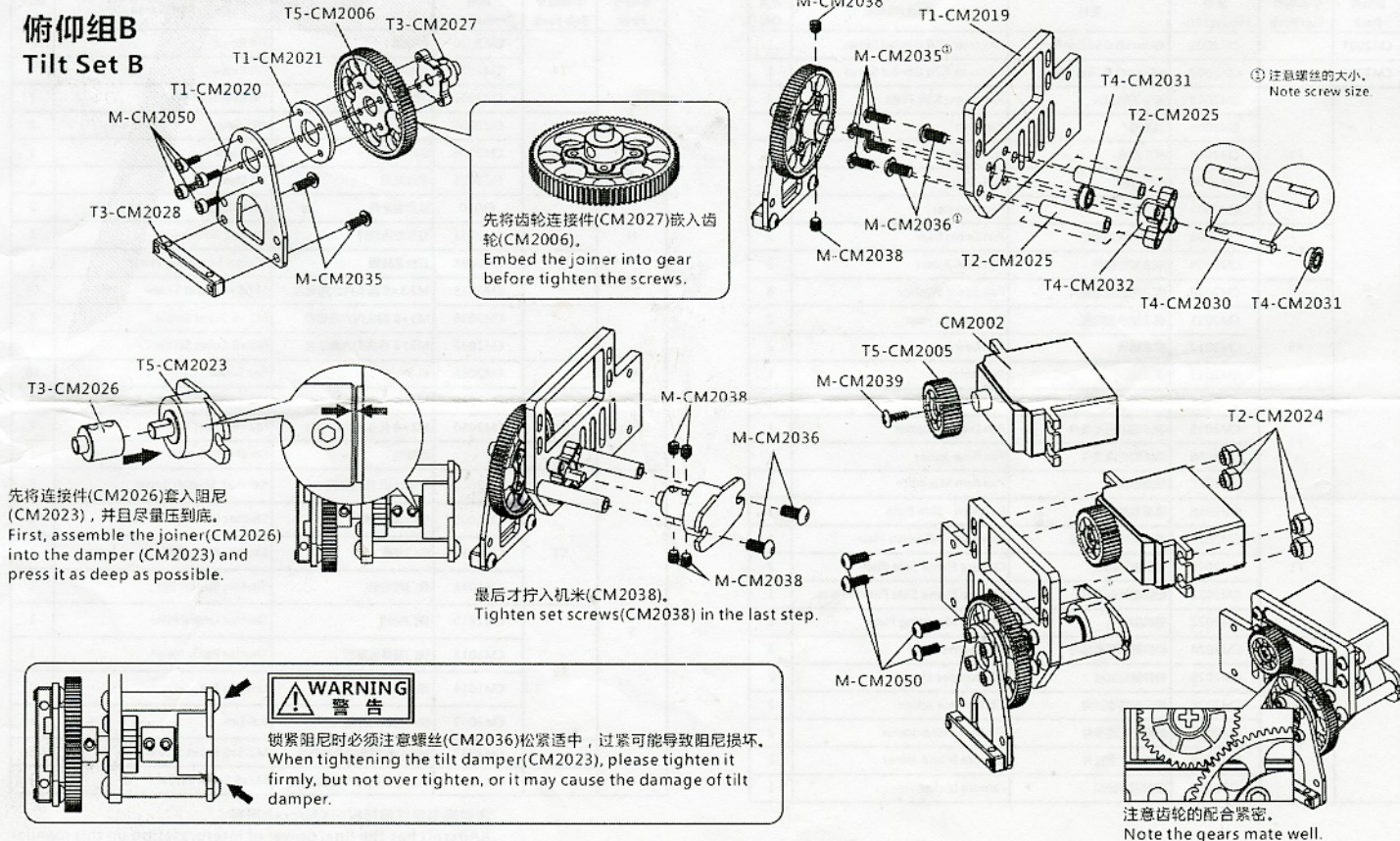
WARNING 警告
使用双轴云台需要5V, 大于3A的UBEC, 否则可能会引起飞行事故。
5V UBEC(>3A) is required for this Tilt&Pan gimbal to avoid power problem during flight.



俯仰组A Tilt Set A



俯仰组B Tilt Set B



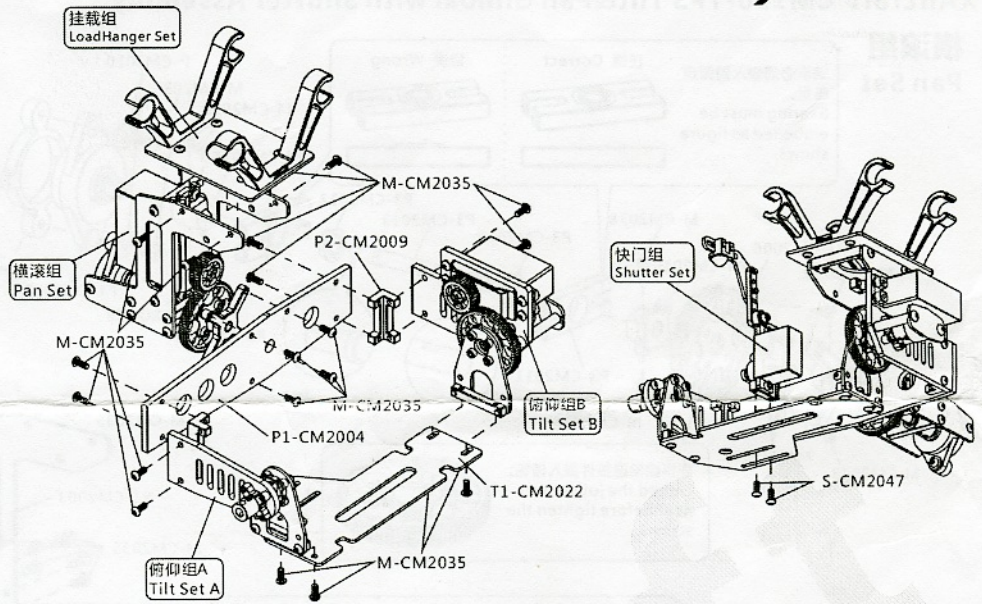
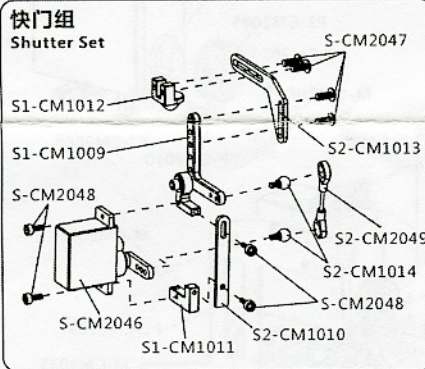
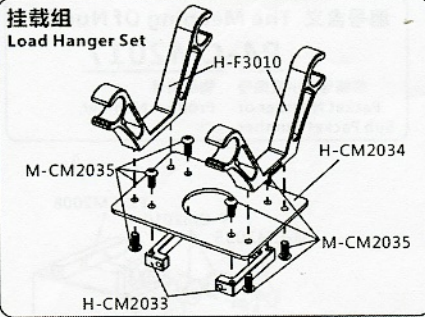
先将连接件(CM2026)套入阻尼(CM2023), 并且尽量压到底。
First, assemble the joiner(CM2026) into the damper (CM2023) and press it as deep as possible.

最后才拧入机米(CM2038)。
Tighten set screws(CM2038) in the last step.

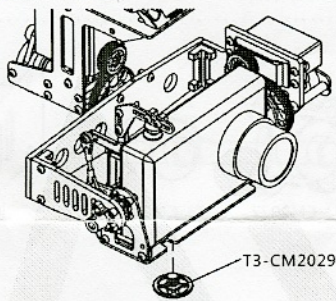


WARNING 警告
锁紧阻尼时必须注意螺丝(CM2036)松紧适中, 过紧可能导致阻尼损坏。
When tightening the tilt damper(CM2023), please tighten it firmly, but not over tighten, or it may cause the damage of tilt damper.

注意齿轮的配合紧密。
Note the gears mate well.



相机安装 Camera Installation



零件清单 Parts List

袋编号 Pack	小袋编号 Sub Pack	编号 Product No.	名称	Part Name	数量 Qty
CM2001		CM2001	XAircraft G50云台舵机	XAircraft G50 Gimbal Servo	1
CM2002		CM2002	XAircraft G26云台舵机	XAircraft G26 Gimbal Servo	1
P	P1	CM2003	横滚舵机侧板	Pan Servo Side Plate	2
		CM2004	横滚臂	Pan Arm	1
		CM2005	40T齿轮	40T Gear	1
		CM2006	80T齿轮	80T Gear	1
		CM2007	横滚阻尼	Pan Damper	1
		CM2008	横滚舵机固定件	Pan Servo Fixer	2
	P2	CM2009	横滚臂连接件	Pan Arm Joiner	2
		CM2010	横滚舵机固定垫片	Pan Servo Washer	6
	P3	CM2011	横滚轴承固定座	Pan Bearing Fixer	2
		CM2012	横滚轴承	Pan Bearing	2
		CM2013	横滚轴	Pan Rotor	1
	P4	CM2014	横滚轴阻尼固定座	Pan Damper Fixer	1
		CM2015	横滚轴阻尼连接件	Pan Damper Joiner	1
CM2016		横滚齿轮连接件	Pan Gear Joiner	1	
CM2017		横滚臂座	Pan Arm Mount	1	
T	T1	CM2018	横滚臂侧板	Pan Arm - Side Plate	1
		CM2019	横滚臂舵机固定板	Pan Arm - Tilt Servo Plate	1
		CM2020	相机框架侧板	Camera Frame Side Plate	2
		CM2021	相机框架侧板	Camera Frame Side Pading Plate	1
	CM2022	相机固定板	Camera Mounting Plate	1	
	T2	CM2024	俯仰舵机固定螺母	Tilt Servo Locker	4
		CM2025	俯仰轴支柱	Tilt Damper Strut	2
	T3	CM2026	俯仰轴连接件	Tilt Damper Joiner	2
		CM2027	俯仰轴齿轮连接件	Tilt Servo Gear Joiner	2
		CM2028	相机框架连接件	Camera Frame Joiner	2
CM2029		相机固定钮扣	Camera Locker	1	

袋编号 Pack	小袋编号 Sub Pack	编号 Product No.	名称	Part Name	数量 Qty	
T	T4	CM2030	俯仰轴	Tilt Rotor	2	
		CM2031	俯仰轴承	Tilt Bearing	4	
		CM2032	俯仰轴承座	Tilt Bearing Fixer	2	
	T5	CM2005	40T齿轮	40T Gear	1	
		CM2006	80T齿轮	80T Gear	1	
		CM2023	俯仰阻尼	Tilt Damper	1	
H	F3010	挂载固定件	Load Hanger	2		
	CM2033	悬挂板连接件	Hanger Plate Joiner	2		
	CM2034	云台悬挂板	Gimbal Mounting Plate	1		
M	CM2035	M2.5×6 圆头内六角螺丝	M2.5×6 Soket Screw	64		
	CM2036	M3×6 圆头内六角螺丝	M3×6 Soket Screw	4		
	CM2037	M2×6 杯头内六角螺丝	M2×6 Soket Screw	8		
	CM2038	机米	Set Screw	18		
	CM2029	M2.3×6 自攻螺丝	M2.3×6 Self-tapping Screw	2		
	CM2050	M2×8 杯头内六角螺丝	M2×8 Soket Screw	4		
			附赠包	Steel Screw Pack	1	
	CM2046	XAircraft 快门舵机	Xaircraft Shutter Servo	1		
	S	S1	CM1009	快门联动臂组	Shutter Linkage Rod Set	1
			CM1011	快门底座	Shutter Pedestal	1
CM1012			快门按钮组	Shutter Button Set	1	
S2		CM1010	快门侧板	Shutter Lateral Plate	1	
		CM1013	快门摇臂连接板	Shutter Patch Panel	1	
		CM1014	球头	Linkage Ball	2	
		CM2049	快门舵机连杆组	Ball Link	1	
		CM2047	M2.5×6 圆头内六角螺丝	M2.5×6 Soket Screw	6	
		CM2048	M2×6 杯头内六角螺丝	M2×6 Soket Screw	4	